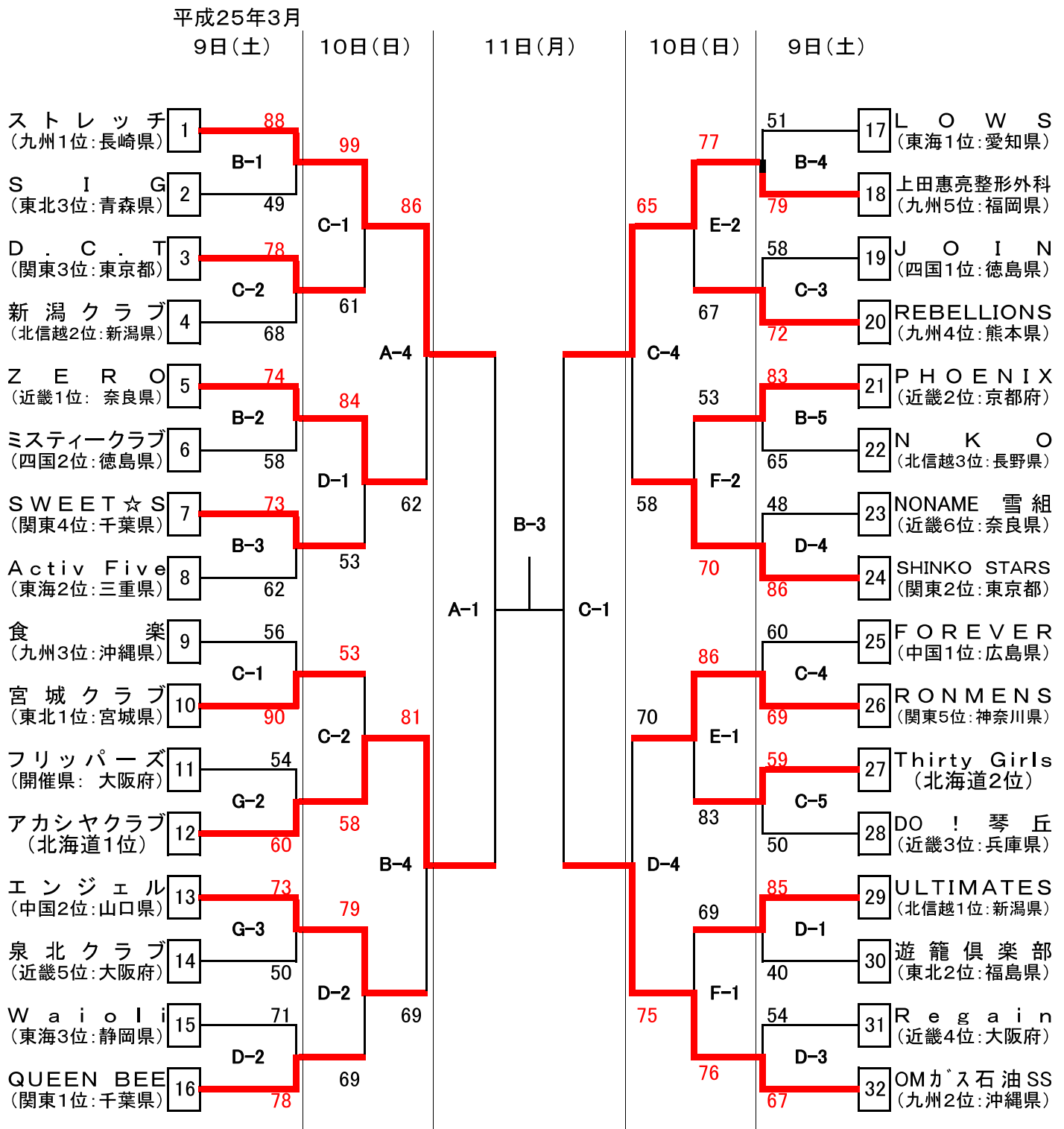


[東日本大震災]被災地復興支援 第39回全日本クラブバスケットボール選手権大会 女子組合せ



会場 大阪市中央体育館(A・B・C・D・E・F)
大阪市立港スポーツセンター(G)

3月9日～11日
3月9日

	第1試合	第2試合	第3試合	第4試合	第5試合
3月9日(土)	10:30～12:00	12:00～13:30	13:30～15:00	15:00～16:30	16:30～18:00
3月10日(日)	9:00～10:30	10:30～12:00	12:00～13:30	13:30～15:00	15:00～16:30
3月11日(月)	9:00～10:40	10:40～12:20	12:20～14:00	14:00～15:40	