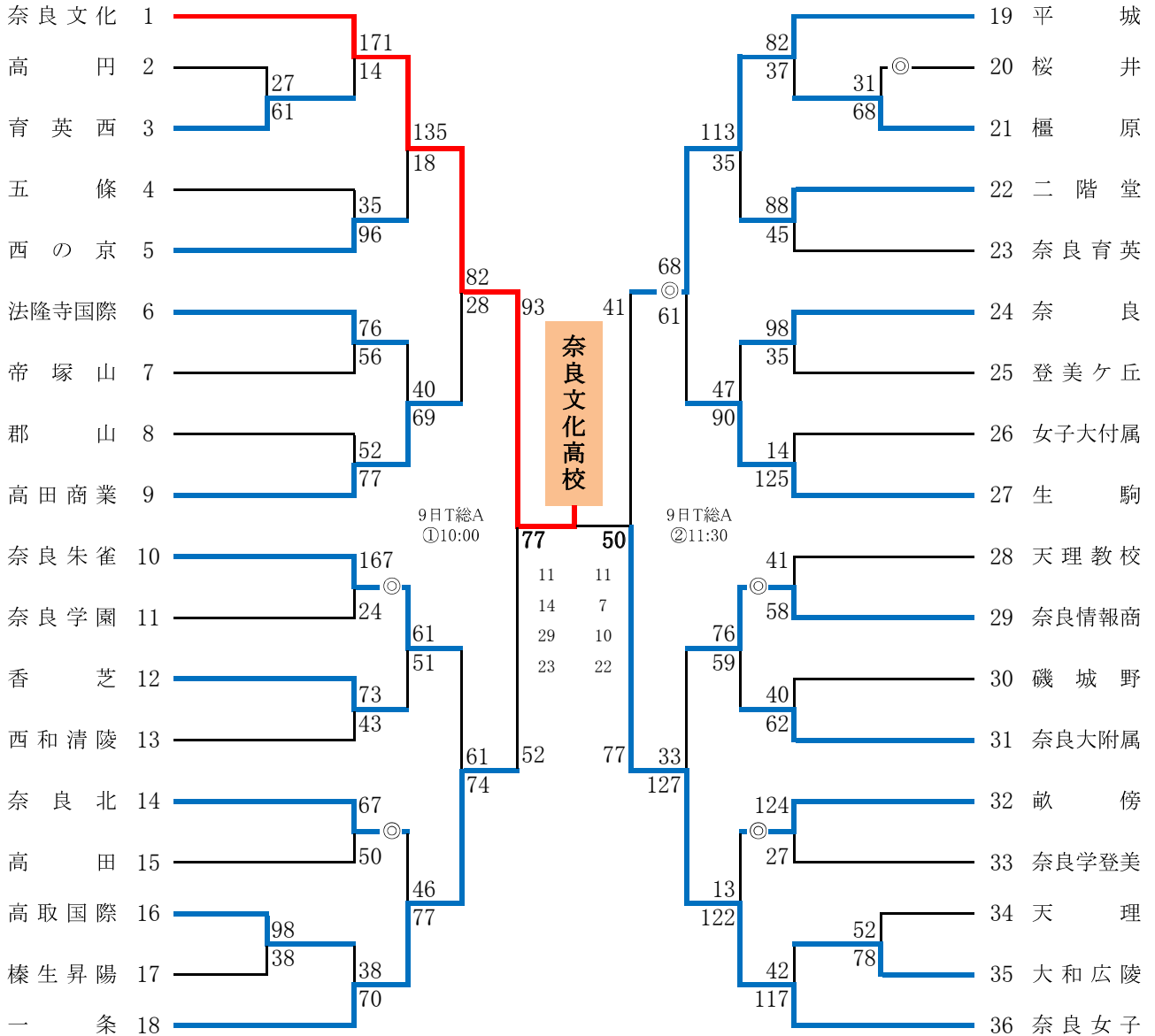


期日:2013(平成25)年 10月26・27日 11月2・3・4・9・10日
 奈良県バスケットボール協会
 会長 出口 武 男
 奈良県高体連バスケットボール専門部
 部長 西 川 隆 彰

＝ 女子の部 ＝ 36チーム



【 会 場 】 奈情:奈良情報商業高校 西清:西和清陵高校 大広:大和広陵高校
 御実:御所実業高校 T総:大和高田市総合体育館 二:二階堂高校
 天:天理高校 N:奈良市中央体育館 K:県立橿原公苑第一体育館

《注 意 事 項》 ◎印のついているチームで、第1試合のTOをお願いします。