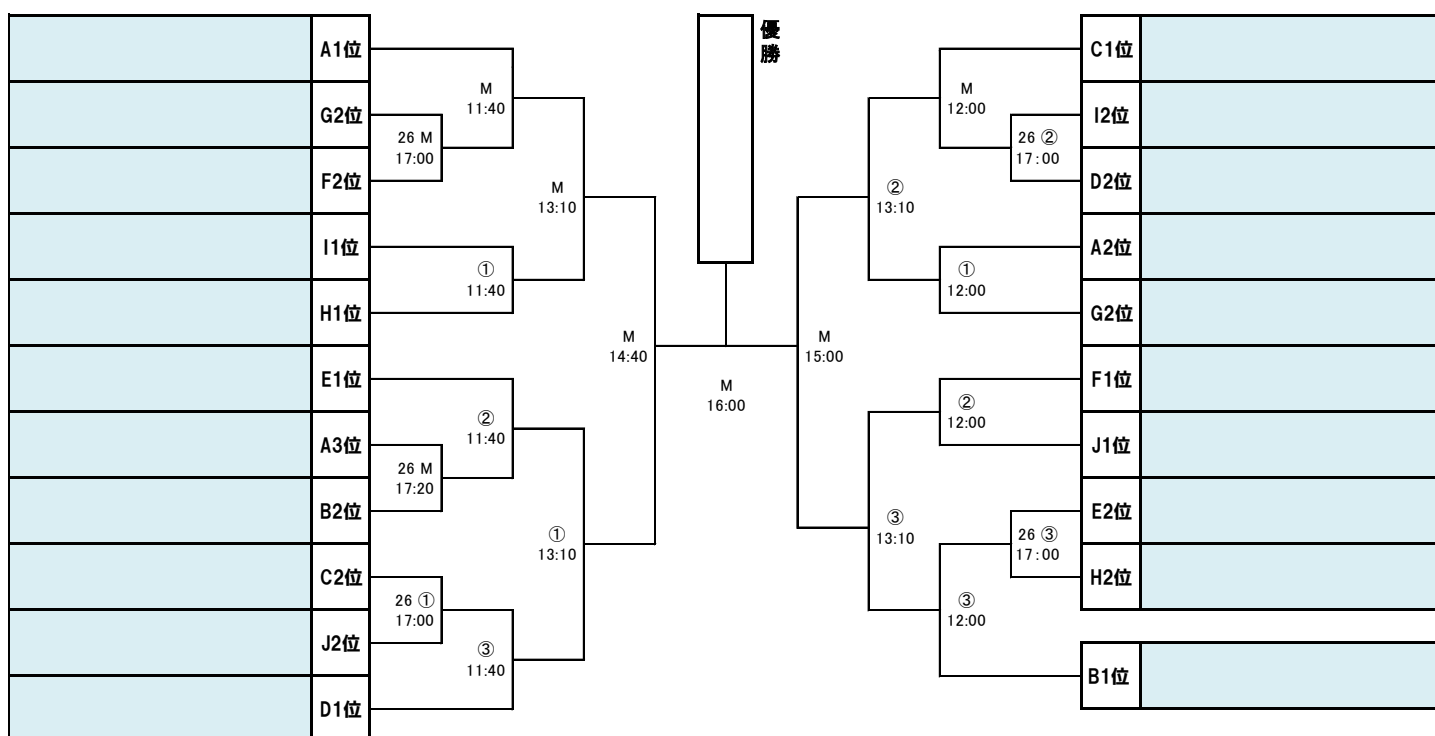


## 第 4 回 3x3 日本選手権大会【決勝トーナメント】組み合わせ (5/26~27)

### 【決勝トーナメント進出条件】

- 1) 男子は POOL A の上位 3 チームと Pool B~J の上位 2 チーム (=21 チーム) が決勝トーナメントに進出する。
  - 2) 女子は POOL A~C の上位 3 チーム、POOL D~G の上位 2 チーム (=17 チーム) が決勝トーナメントに進出する。
  - 3) 各 POOL における順位は、以下の順で決定する。
    - ① 勝数(/勝率)が多いチームを上位とする。
    - ② 当該チーム間の直接対決の勝者を上位とする。
    - ③ 当該チーム間の平均得点 (総得点/試合数) が高いチームを上位とする。
- ※①~③で順位が確定しない場合は、高いシード (各 Pool 表の上段) に位置するチームを上位とする。

【男子】 ※表内 26:26 日の試合 (記載なしは 27 日)、M/①~③は対戦コート、時間は試合開始予定時間を示す



【女子】 ※表内 26:26 日の試合 (記載なしは 27 日)、M/①~③は対戦コート、時間は試合開始予定時間を示す

