

# 東日本大震災復興支援 第42回全日本クラブバスケットボール選手権大会 女子 組み合わせ表

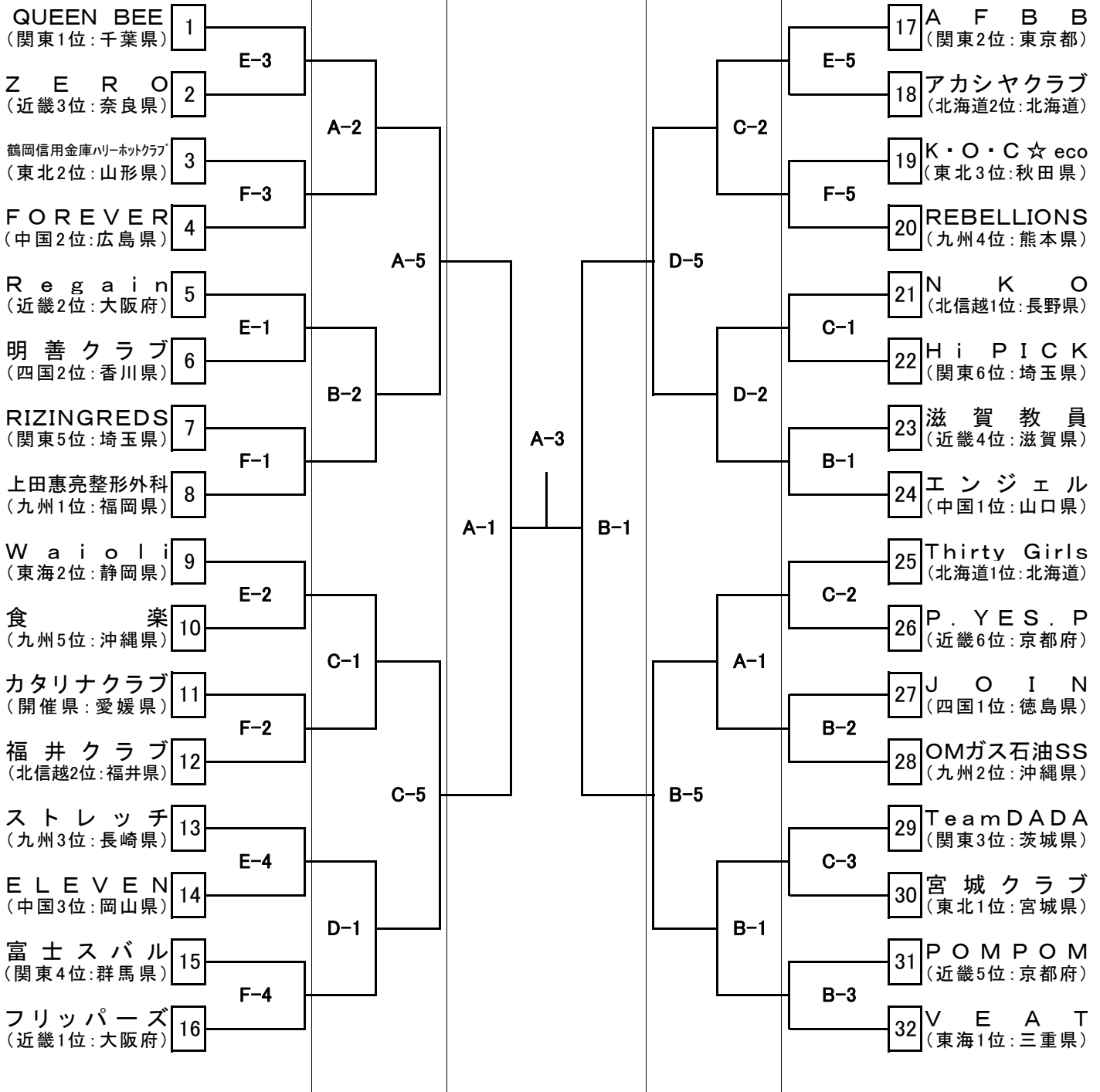
平28年3月  
19日(土)

20日(日)

21日(月・祝)

20日(日)

19日(土)



会場 今治市営中央体育館(A・B)  
今治市菊間緑の広場公園運動場総合体育館(C・D・)  
今治市大西体育館(E・F))

3月19.20.21日  
3月19.20日  
3月19日

	第1試合	第2試合	第3試合	第4試合	第5試合	第6試合
3月19日(土)	9:00	10:35	12:10	13:45	15:20	16:55
3月20日(日)	9:00	10:35	12:10	13:45	15:20	16:55
3月21日(月・祝)	9:00	10:50	12:40	14:30	—	—