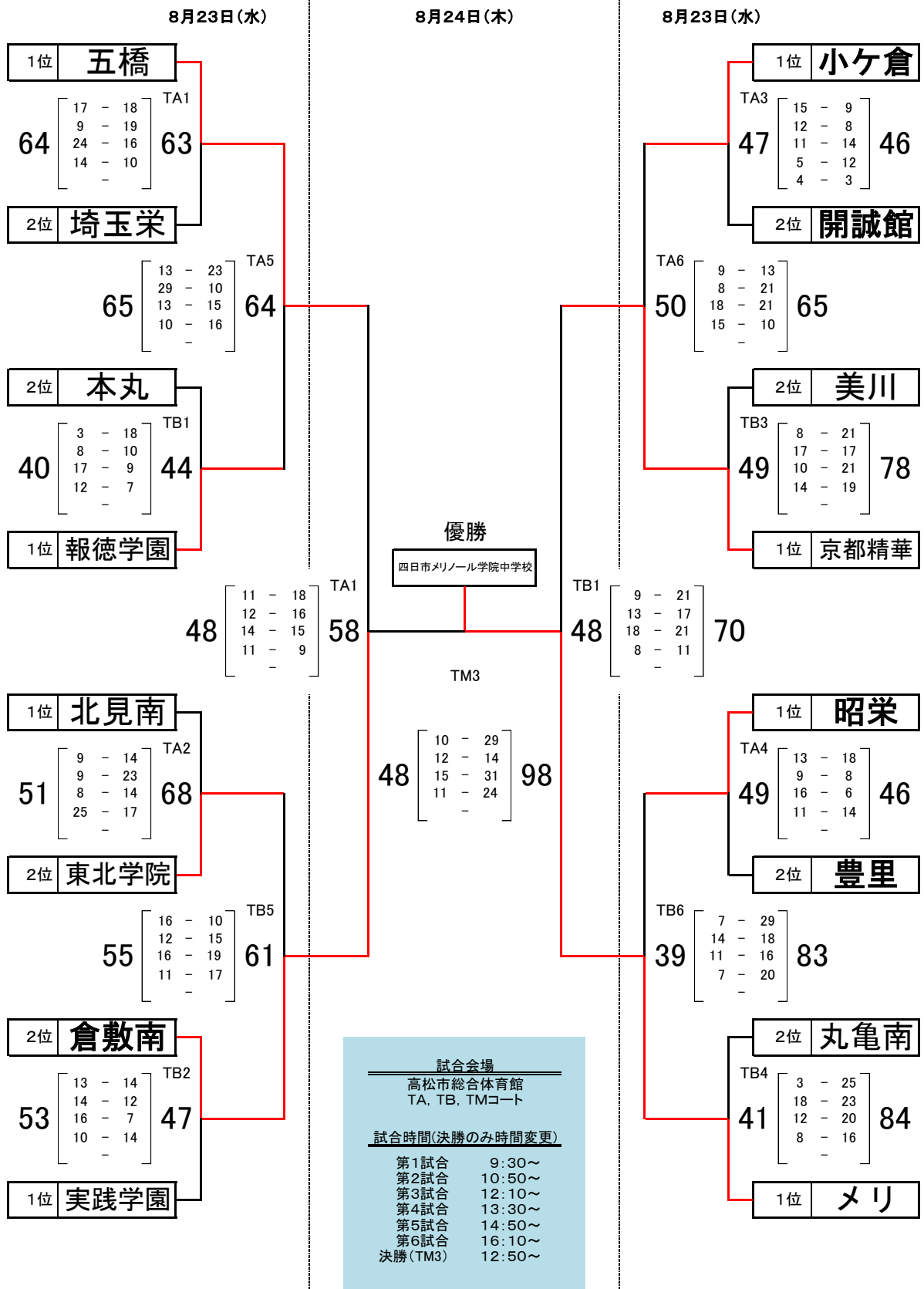


会場	リーグ	コート	記号	予選リーグ成績			第1試合				第3試合				第5試合						
				学校名	勝敗	順位	9:30~				12:10~				14:50~						
高松市総合体育館	A	TA	イ	丸亀南	四国	1・1	2位	丸亀南 vs. 報徳学園				報徳学園 vs. 札幌発寒				札幌発寒 vs. 丸亀南					
			口	札幌発寒	北海道	0・2	3位	1Q	12	-	10	1Q	14	-	20	1Q	10	-	16		
			ハ	報徳学園	近畿	2・0	1位	2Q	12	-	10	2Q	18	-	15	2Q	18	-	13		
		B	TB	イ	メリ	東海	2・0	1位	メリ vs. 桐朋				桐朋 vs. 倉敷南				倉敷南 vs. メリ				
				口	倉敷南	中国	1・1	2位	3Q	6	-	23	3Q	15	-	17	3Q	11	-	16	
				ハ	桐朋	関東	0・2	3位	4Q	6	-	9	4Q	23	-	14	4Q	15	-	23	
	高松市総合体育館	C	TA	イ	京都精華	近畿	2・0	1位	京都精華 vs. 開誠館				開誠館 vs. 大里				大里 vs. 京都精華				
				口	大里	九州	0・2	3位	1Q	23	-	7	1Q	20	-	12	1Q	15	-	28	
				ハ	開誠館	東海	1・1	2位	2Q	22	-	7	2Q	13	-	10	2Q	14	-	21	
			D	TB	イ	美川	北信越	1・1	2位	美川 vs. 昭栄				昭栄 vs. 島田				島田 vs. 美川			
					口	島田	中国	0・2	3位	3Q	18	-	8	3Q	28	-	13	3Q	13	-	22
					ハ	昭栄	九州	2・0	1位	4Q	25	-	17	4Q	24	-	8	4Q	20	-	20
香川総合体育館		E	KA	イ	小ヶ倉	九州	2・0	1位	小ヶ倉 vs. 桔梗が丘				桔梗が丘 vs. 豊里				豊里 vs. 小ヶ倉				
				口	豊里	関東	1・1	2位	1Q	22	-	7	1Q	20	-	12	1Q	15	-	28	
				ハ	桔梗が丘	東海	0・2	3位	2Q	18	-	8	2Q	13	-	10	2Q	14	-	21	
			F	KB	イ	五橋	東北	2・0	1位	五橋 vs. 白峰				白峰 vs. 本丸				本丸 vs. 五橋			
					口	本丸	北信越	1・1	2位	3Q	18	-	8	3Q	28	-	13	3Q	13	-	22
					ハ	白峰	開催地	0・2	3位	4Q	25	-	17	4Q	24	-	8	4Q	20	-	20
	香川総合体育館	G	KA	イ	北見南	北海道	1・1	1位	北見南 vs. 埼玉栄				埼玉栄 vs. 香東				香東 vs. 北見南				
				口	香東	四国	1・1	3位	1Q	15	-	8	1Q	15	-	21	1Q	13	-	18	
				ハ	埼玉栄	関東	1・1	2位	2Q	6	-	8	2Q	6	-	15	2Q	16	-	12	
		H	KB	イ	実践学園	関東	2・0	1位	実践学園 vs. 打出				打出 vs. 東北学院				東北学院 vs. 実践学園				
				口	東北学院	東北	1・1	2位	3Q	8	-	6	3Q	12	-	13	3Q	16	-	6	
				ハ	打出	近畿	0・2	3位	4Q	16	-	10	4Q	10	-	10	4Q	14	-	14	

各リーグ1・2位が決勝トーナメントに進出

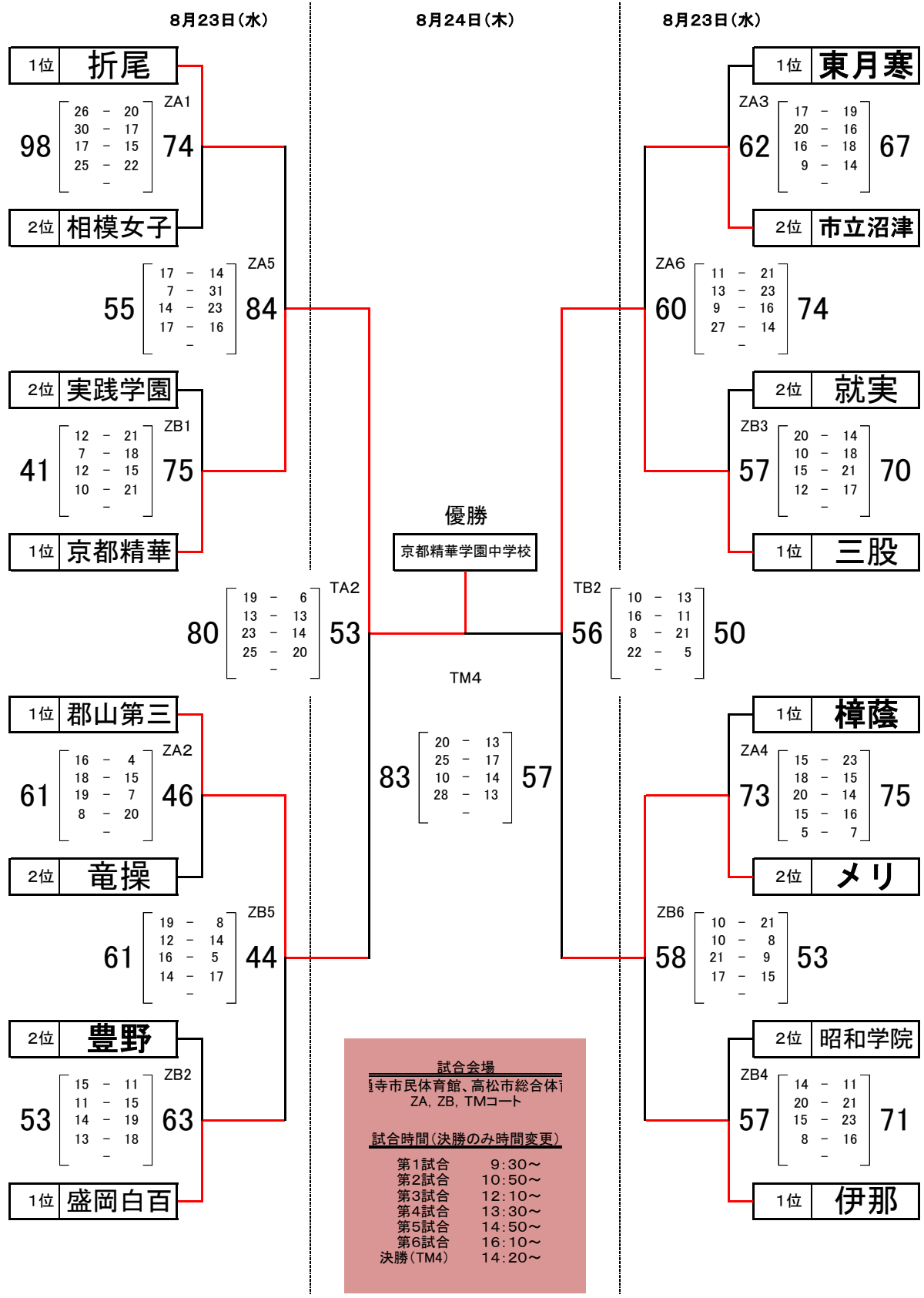


令和5年度全国中学校体育大会
第53回全国中学校バスケットボール大会

女子予選リーグ 結果表

会場	リーグ	コート	記号	予選リーグ成績			第1試合				第3試合				第5試合					
				学校名	勝敗	順位	9:30~				12:10~				14:50~					
善通寺市民体育館	I	ZA	イ	伊那	北信越	2・0	1位	伊那 vs. 龍雲				龍雲 vs. 竜操				竜操 vs. 伊那				
			口	竜操	中国	1・1	2位	1Q	31	-	7	1Q	6	-	17	1Q	19	-	16	
			ハ	龍雲	開催地	0・2	3位	2Q	33	-	11	2Q	5	-	19	2Q	11	-	20	
		J	ZB	イ	東月寒	北海道	2・0	1位	東月寒 vs. 昭和学院				昭和学院 vs. 柳町				柳町 vs. 東月寒			
				口	柳町	北信越	0・2	3位	3Q	10	-	9	3Q	8	-	16	3Q	10	-	20
				ハ	昭和学院	関東	1・1	2位	4Q	15	-	5	4Q	9	-	25	4Q	14	-	19
								延		-		延		-		延		-		
								計	89	-	32	計	28	-	77	計	54	-	75	
								計	65	-	60	計	73	-	62	計	34	-	59	
	善通寺市民体育館	K	ZA	イ	京都精華	近畿	2・0	1位	京都精華 vs. 本渡				本渡 vs. メリ				メリ vs. 京都精華			
				口	メリ	東海	1・1	2位	1Q	27	-	12	1Q	14	-	26	1Q	10	-	20
				ハ	本渡	九州	0・2	3位	2Q	27	-	17	2Q	15	-	15	2Q	16	-	15
L			ZB	イ	相模女子	関東	1・1	2位	相模女子 vs. 樟蔭				樟蔭 vs. 御田				御田 vs. 相模女子			
				口	御田	東海	0・2	3位	3Q	17	-	8	3Q	10	-	19	3Q	13	-	12
				ハ	樟蔭	近畿	2・0	1位	4Q	27	-	14	4Q	9	-	23	4Q	14	-	14
							延		-		延		-		延		-			
							計	98	-	51	計	48	-	83	計	53	-	61		
							計	37	-	63	計	100	-	74	計	49	-	87		
三豊市総合体育館		M	MA	イ	丸亀西	四国	0・2	3位	丸亀西 vs. 三股				三股 vs. 実践学園				実践学園 vs. 丸亀西			
				口	実践学園	関東	1・1	2位	1Q	8	-	11	1Q	17	-	15	1Q	14	-	7
				ハ	三股	九州	2・0	1位	2Q	13	-	24	2Q	8	-	16	2Q	14	-	8
	N		MB	イ	郡山第三	東北	2・0	1位	郡山第三 vs. 豊野				豊野 vs. 北星女子				北星女子 vs. 郡山第三			
				口	北星女子	北海道	0・2	3位	3Q	12	-	19	3Q	16	-	18	3Q	17	-	7
				ハ	豊野	関東	1・1	2位	4Q	17	-	14	4Q	17	-	8	4Q	4	-	13
								延		-		延		-		延		-		
								計	50	-	68	計	58	-	57	計	49	-	35	
								計	61	-	31	計	78	-	57	計	58	-	77	
	O	MA	イ	折尾	九州	2・0	1位	折尾 vs. 市立沼津				市立沼津 vs. 高松北				高松北 vs. 折尾				
			口	高松北	四国	0・2	3位	1Q	18	-	10	1Q	10	-	12	1Q	7	-	35	
			ハ	市立沼津	東海	1・1	2位	2Q	24	-	10	2Q	16	-	11	2Q	9	-	29	
P		MB	イ	就実	中国	1・1	2位	就実 vs. 高南				高南 vs. 盛岡白百				盛岡白百 vs. 就実				
			口	盛岡白百	東北	1・1	1位	3Q	35	-	10	3Q	19	-	11	3Q	7	-	26	
			ハ	高南	近畿	1・1	3位	4Q	20	-	19	4Q	11	-	6	4Q	2	-	38	
							延		-		延		-		延		-			
							計	97	-	49	計	56	-	40	計	25	-	128		
							計	53	-	46	計	68	-	65	計	70	-	64		

各リーグ1・2位が決勝トーナメントに進出



試合会場
[寺市民体育館、高松市総合体]
ZA, ZB, TMコート

試合時間(決勝のみ時間変更)

第1試合 9:30~
第2試合 10:50~
第3試合 12:10~
第4試合 13:30~
第5試合 14:50~
第6試合 16:10~
決勝(TM4) 14:20~